

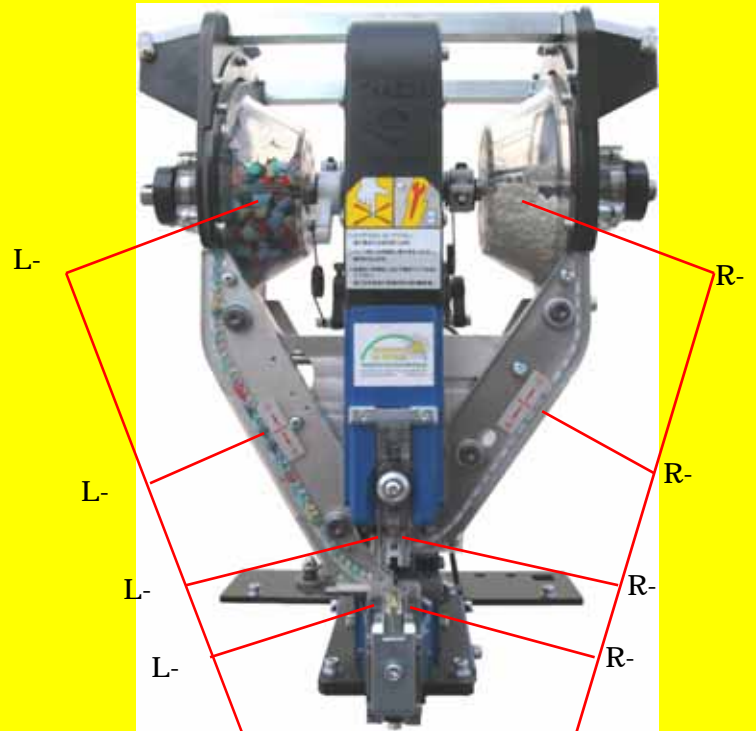
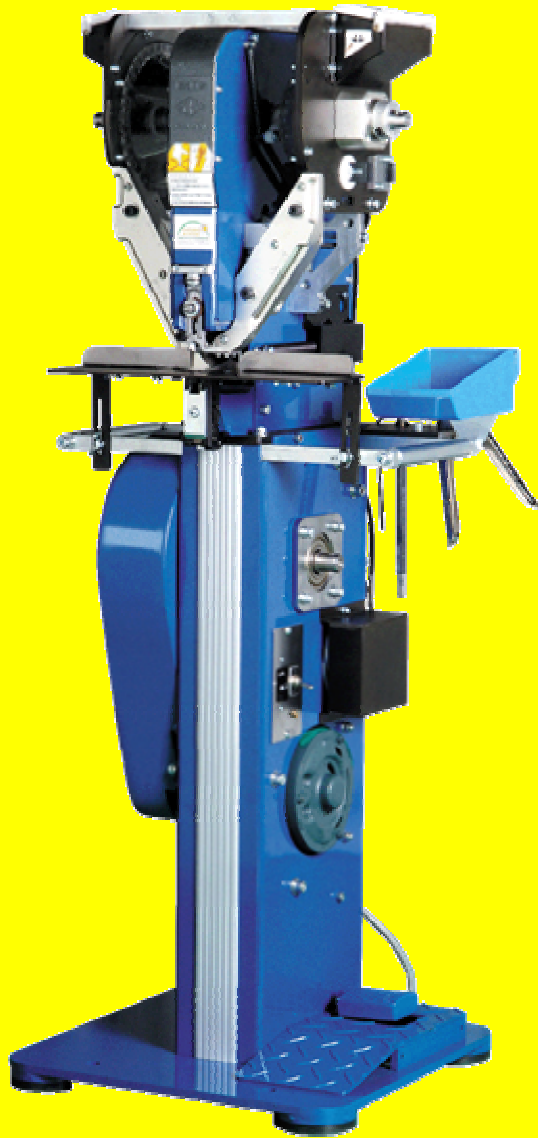
SFS — 200V

AUTOMATIC FASTENING MACHINE



Sun Fastening Systems Co., Ltd.

Automatic Fastening Machine for Plastic Press Fasteners



PAT. 3124434

The flow of the snap looks good by a transparent part

Interior content of Hopper tank within 70 percent (L- R-)

No attaching permitted within rail guide line (L- R-)

Cleaning inside the lower chuck needed (L- R-)

No need for the adjustment of caulking tool

(automatic adjustment)

SPECIFICATION

Rotational Speed	2 3 0 r.p.m
Motor	220V/240V/50Hz/60Hz/4P/0.2kw
V - belt	M - 3 9 red-label
Net Weight	8 2 kg
Work Depth	2 5 mm

Sun Fastening Systems Co., Ltd.

2-9-12, Higashi-Kanda Chiyoda-ku
Tokyo JAPAN

TEL : 81-3-5687-5519(MAIN)
FAX : 81-3-3866-3311(MAIN)
MAIL : sunfas@aol.com
WEB : <http://www.sunfastening.com/>

SFS — 200V

AUTOMATIC FASTENING MACHINE



Sun Fastening Systems Co., Ltd.

SPECIFICATION for SFS-200V

Item (項目)	Size(mm) (寸法等)
Total Height (全高)	1,120
Total Width (全巾)	400
Total Depth (全奥行)	400
Work Plane-High (作業面までの高さ)	760
Work Depth (フトコロ寸法)	25
Net Weight (重量)	82kg
Stroke Height (上下ストローク)	36
Motor(モートル)	220V/240V/50Hz/60Hz/4P/0.2kw
V-belt(Vベルト)	M-39
Spindle Rotational Speed (主軸回転数)	230 R.P.M
Attachment(付属品)	Specified Tool Kit (指定工具セット1式)
Standard equipment (標準装備品)	Target Light Kit (ターゲットライト一式) Work Table (作業テーブル) Tray (トレイ) Tweezers (ピンセット) Destructive Punch Set (破壊パンチセット)
Special equipment / Charged (特別装備品/有料)	Heating System (ホック加熱装置)

Sun Fastening Systems Co., Ltd.

**2-9-12, Higashi-Kanda Chiyoda-ku
Tokyo JAPAN**

TEL : 81-3-5687-5519(MAIN)
FAX : 81-3-3866-3311(MAIN)
MAIL : sunfas@aol.com
WEB : <http://www.sunfastening.com/>

0007655015002

080411

FASTENING MACHINE SERIES



Sun Fastening Systems Co., Ltd.

ホック打機 SFS シリーズ

2-9-12, Higashi-Kanda Chiyoda-ku

Tokyo JAPAN

TEL : 81-3-5687-5519(MAIN)

FAX : 81-3-3866-3311(MAIN)

MAIL : sunfas@aol.com

WEB : http://www.sunfastening.com/

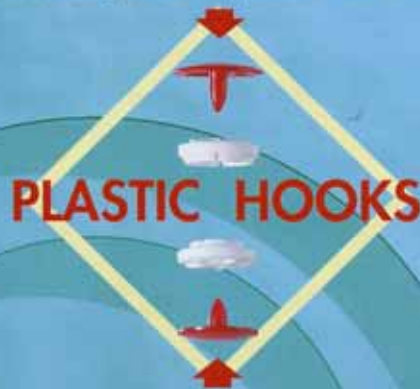
SFS-3N・35・500

ハンド・フット・半自動と3つの作業用途に合わせて選べるホック打機。

Hand Press, Kick Press and Semi Automatic of precision made, the complete line-up for varified applications.

機能性も一味違う、
それぞれの作業
環境で選べる適応機です。

Original punch stroke mechanism makes a difference in functional efficiency for quick and easy operation. Choose for your own application and needs from SFS series.



PLASTIC HOOKS



簡易
(ハンド)
作業用

SFS-3N



標準
(フット)
作業用

半自動
作業用



SFS-35



SFS-500

ホック打機 SFS シリーズ FASTENING MACHINE SERIES

SFS-3N

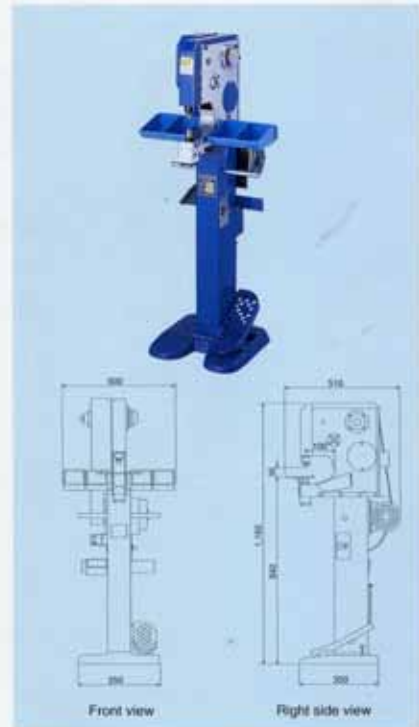
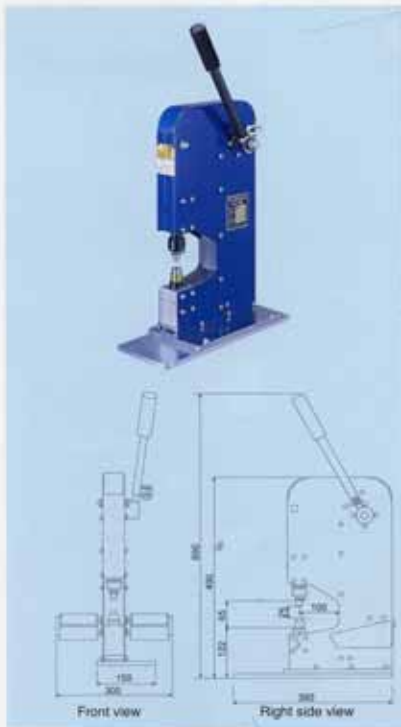
- 卓上で作業ができる場所を選ばないコンパクトサイズ。
- 女性でも持ち運びが便利な軽量タイプ。
- ホック打付け作業も軽い操作で正確、しかも、事故を未然に防ぐ安全設計で安心です。
- Compact designed desk type for the use at almost everywhere.
- Lightweight and portable.
- Precision attachment by light operation, original safety protection mechanism.

SFS-35

- ペダルを軽く踏み込むだけのホック打付けカンタン機能。
- 電源が不要なので、設置箇所を選びません。
- ペダル踏み込み不足による、ストローク不足防止機能付き。
- Very light kick press action for comfort operations.
- Requires no electric power source, install almost anywhere for your convenience.
- Full stroke assurance mechanism ensures the satisfactory punching results.

SFS-500

- SFSシリーズの電動モーター装備機種。
- ダブルストロークにより正確で画期的な安全性を発揮します。
- カシメ調整がいっさい不要です。
- Motor driven for light and comfort operations.
- Precise and epoch-making safety protection system by "Step-To-Punch" safety clutch mechanism.
- Self punch adjustment function does not care the variations of the compressed material thickness.



仕様 SPECIFICATION

フトコロ深さ Work Depth	100mm
上下ストローク Stroke Height	30mm
機械重量 Net Weight	22kg

フトコロ深さ Work Depth	100mm
上下ストローク Stroke Height	32mm
機械重量 Net Weight	38kg

フトコロ深さ Work Depth	130mm
上下ストローク Stroke Height	43mm
回転数 Rotational Speed	210 r.p.m.
モーター Motor	0.2kw AC100V(STANDARD)
機械重量 Net Weight	54kg

●アタッチメントは3機種共通
Remark : All machines can work on the same attaching dies.



Sun Fastening Systems Co., Ltd.
2-9-12, Higashi-Kanda Chiyoda-ku
Tokyo JAPAN

TEL : 81-3-5687-5519(MAIN)
FAX : 81-3-3866-3311(MAIN)
MAIL : sunfas@aol.com
WEB : <http://www.sunfastening.com/>